



ČVUT v Praze, Fakulta stavební

Katedra ocelových a dřevěných konstrukcí

SPORTOVNÍ HALA PRAHA ŘEPY



Jiří Chodora

23.04.2012



Obsah

Úvod

Konstrukční
systém

- Konstrukční systém

Prolamovák

- Prolamovaný nosník

Tribuna

- Tribuna

Sloup

- Spřažený vysokopevnostní sloup

Slim floor

- Slim floor

Shrnutí



Půdorys

PŮDORYS STŘECHY
M 1:200

Úvod

Konstrukční
systém

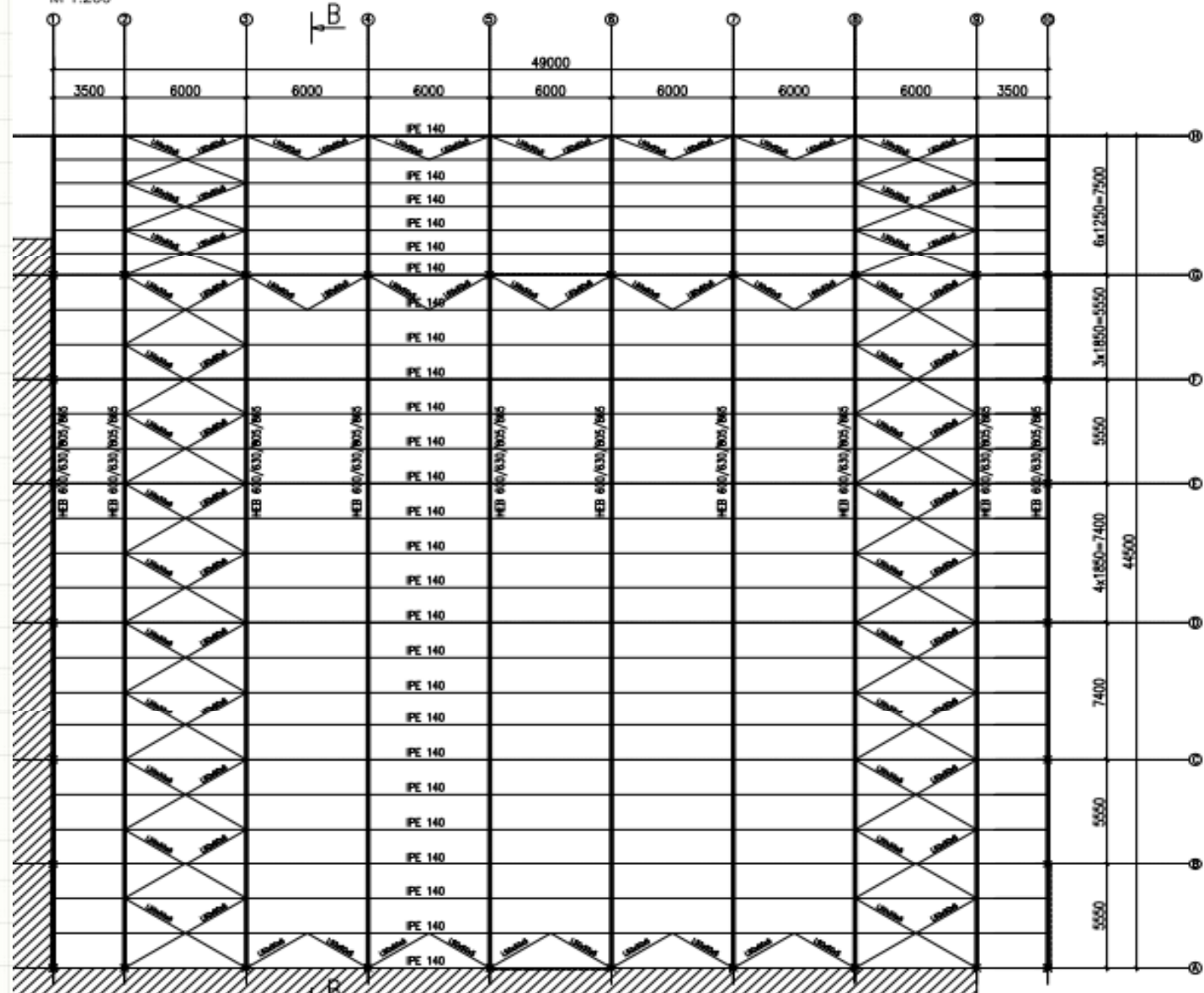
Prolamovák

Tribuna

Sloup

Slim floor

Shrnutí





Příčná vazba

Úvod

Konstrukční
systém

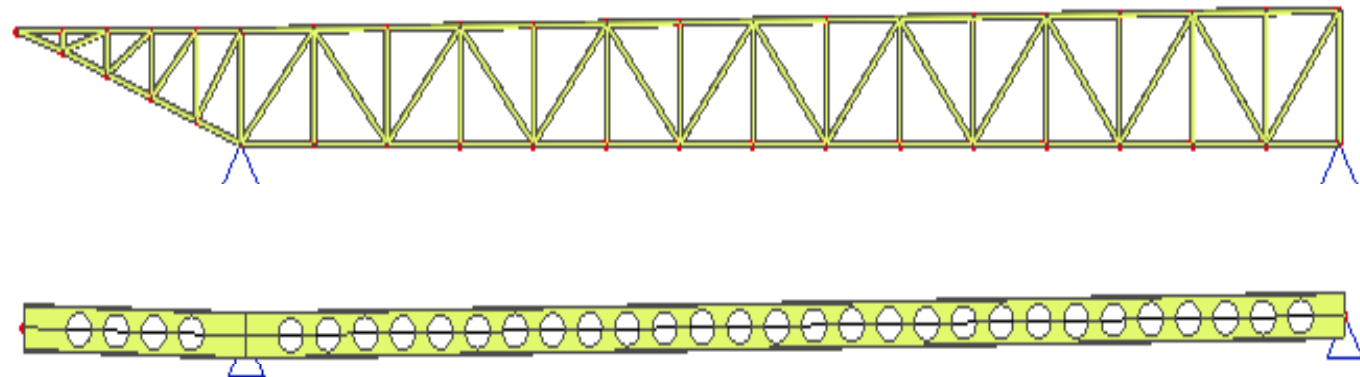
Prolamovák

Tribuna

Sloup

Slim floor

Shrnutí



- Varianty - příhradový nosník
- prolamovaný nosník



Prolamovaný nosník

Úvod

Konstrukční
systém

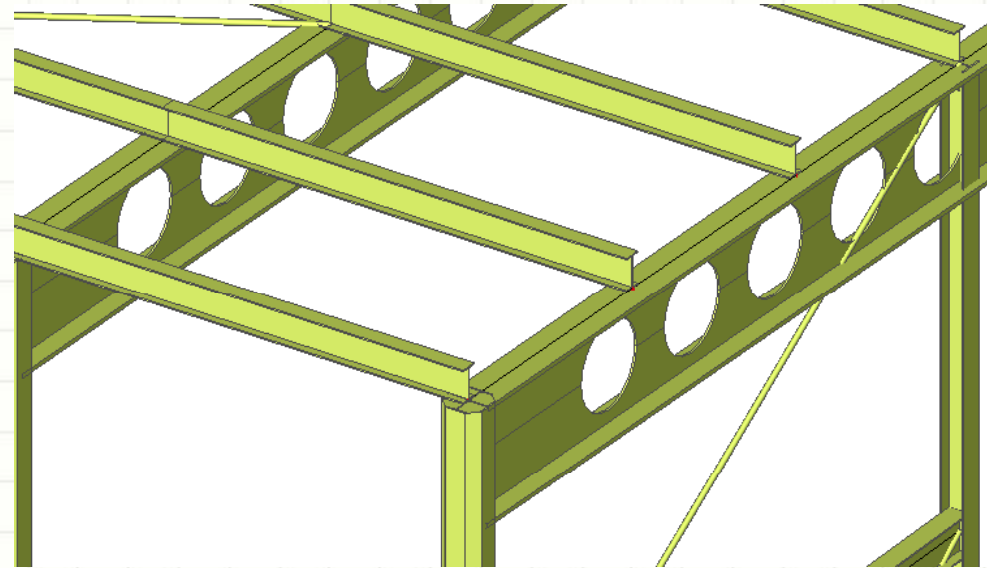
Prolamovák

Tribuna

Sloup

Slim floor

Shrnutí



- Obecně
- Výroba
- Výpočet
- Srovnání



Úvod

Konstrukční systém

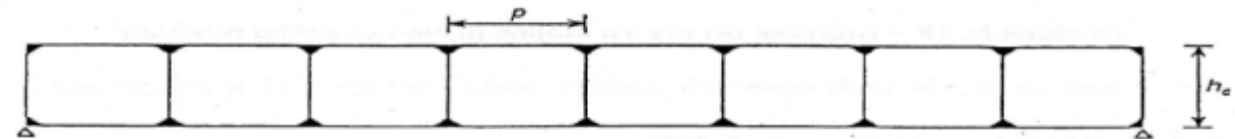
Prolamovák

Tribuna

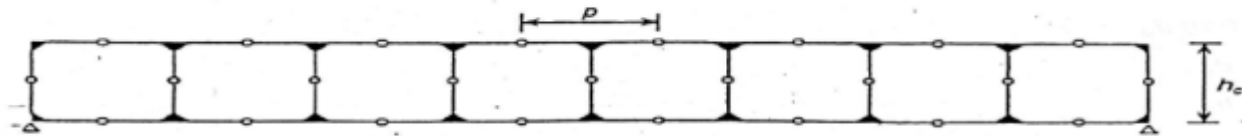
Sloup

Slim floor

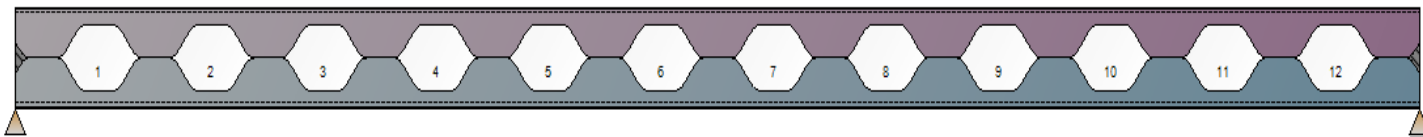
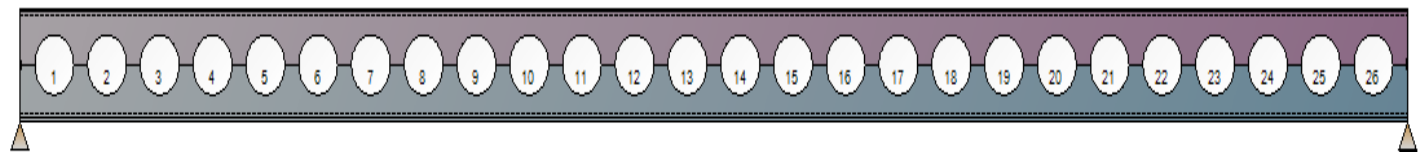
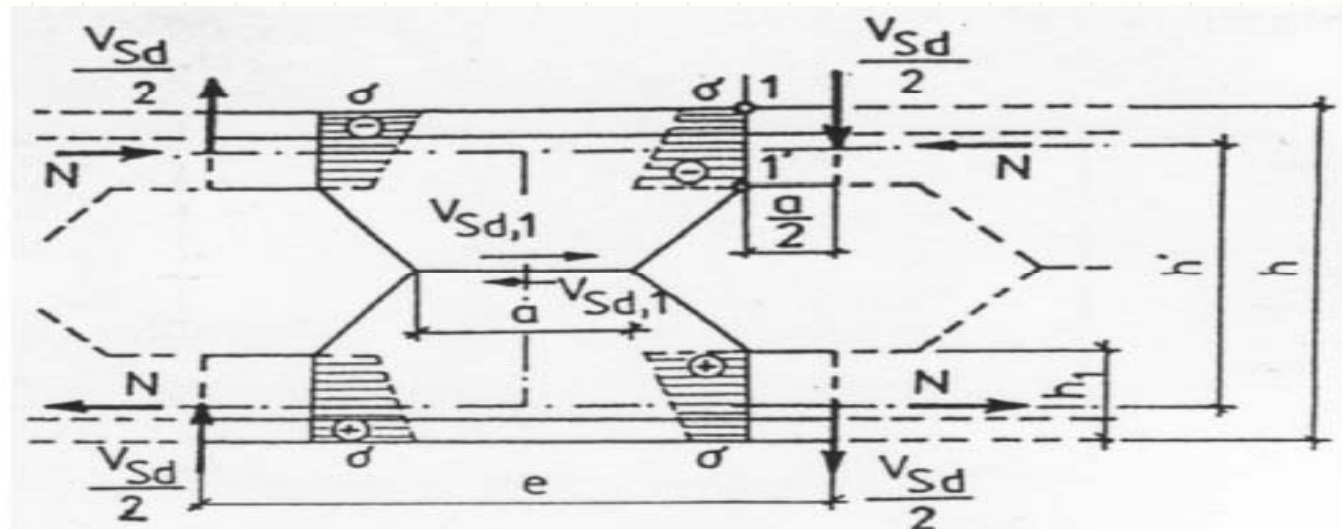
Shrnutí



a) ekvivalentní Vierendeelův nosník



b) zjednodušený model





Tribuna

Úvod

Konstrukční
systém

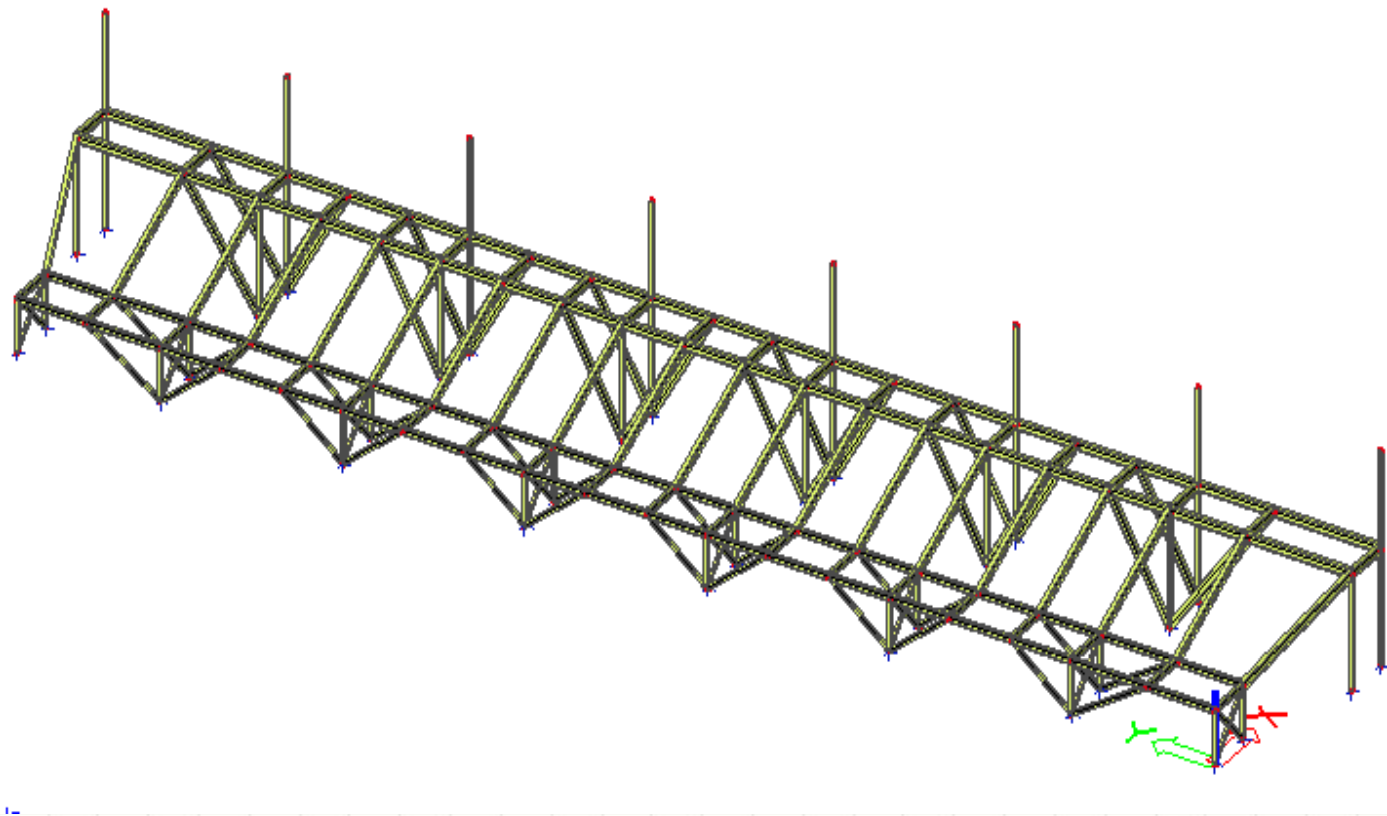
Prolamovák

Tribuna

Sloup

Slim floor

Shrnutí





Spřažený sloup; slim floor

Úvod

Konstrukční systém

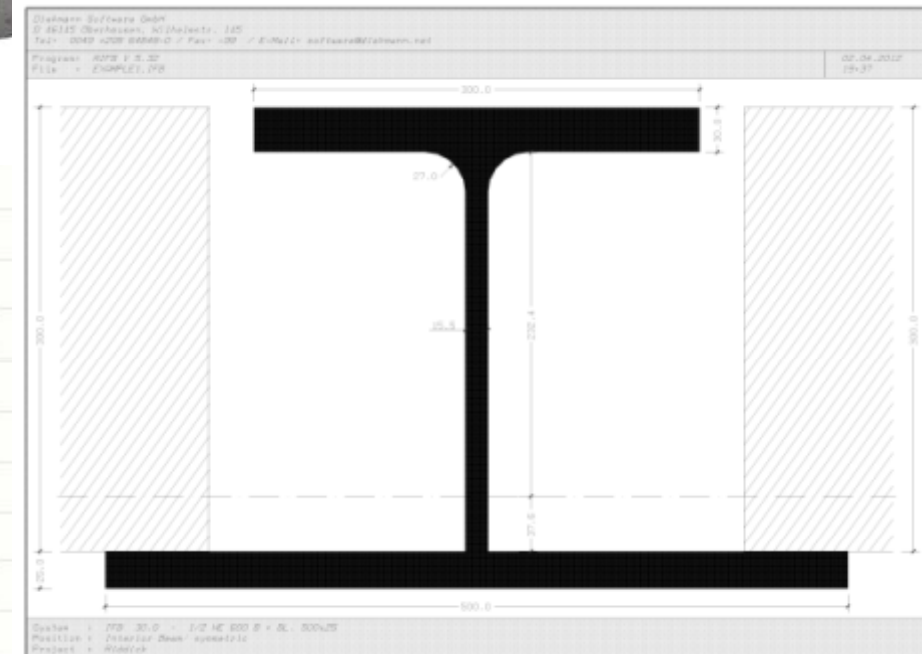
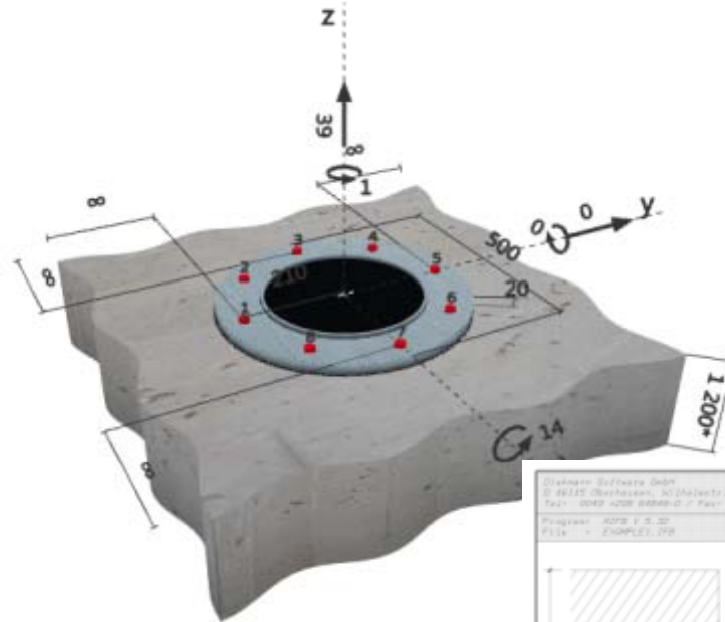
Prolamovák

Tribuna

Sloup

Slim floor

Shrnutí





Shrnutí

Úvod

Konstrukční
systém

Prolamovák

Tribuna

Sloup

Slim floor

[Shrnutí](#)

- Kční. varianty + ztužení
- Návrh tribuny
- Řešení detailů (nedoděláno)



DĚKUJI ZA POZORNOST

